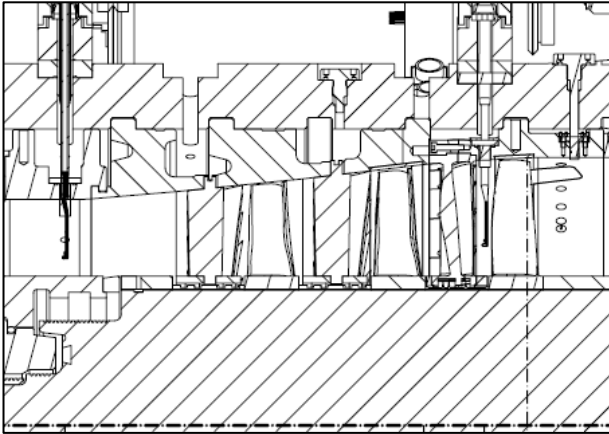
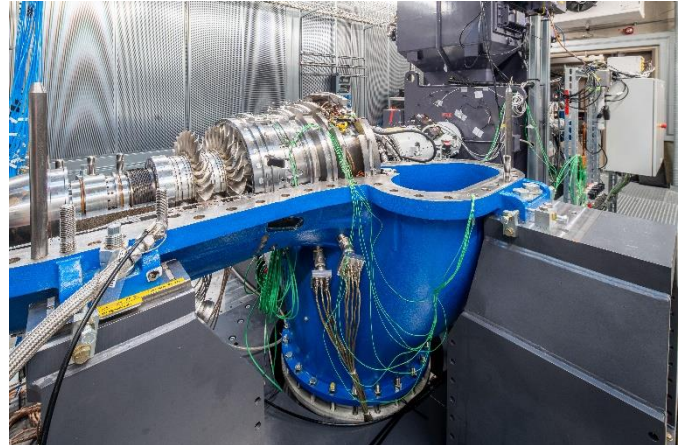


Studentische Hilfskraft in der Arbeitsgruppe Turbine

Konstruktion und Versuchsvorbereitung



Ausschnitt aus der Übersichtszeichnung der dreistufigen Axialturbine



Versuchsvorbereitung

Hintergrund

Im Rahmen aktueller und zukünftiger Forschungsprojekte am Institut für Turbomaschinen und Fluid-Dynamik (TFD) werden verschiedene Effekte an unseren Axialturbinen experimentell untersucht. Dabei müssen teils umfangreiche Modifikationen der beiden vorhanden Versuchsträger vorgenommen werden. Dies können abhängig vom Versuchsziel sowohl Anpassungen bestehender Bauteile als auch komplette Neukonstruktionen sein. Dafür suchen wir Dich!

Mögliche Aufgaben bieten sich im Bereich der Konstruktion und Auslegung von Bauteilen in Siemens NX sowie die Erstellung technischer Zeichnungen für die anschließende Fertigung. Außerdem kannst Du im Zuge der Versuchsvorbereitungen helfen, Deine Konstruktion in der realen Maschine zu implementieren und anschließend die Versuchskampagne unterstützend begleiten.

Da die Tätigkeit auf eine längere Zusammenarbeit abzielt, sind vertiefte

Kenntnisse im Bereich der Strömungsmechanik und Turbomaschinen zu Beginn nicht notwendig. Diese kannst Du während der Tätigkeit aufbauen und vertiefen. Des Weiteren besteht die Möglichkeit studentische Arbeiten zu verwandten Themen zu verfassen.

Aufgaben

- Auslegung und Konstruktion von Bauteilen mit Siemens NX
- Erstellung von technischen Zeichnungen
- Unterstützung bei Arbeiten an den Turbinenprüfständen

Dein Profil

Du verfügst über:

- Erste Erfahrung in der Konstruktion von Bauteilen mit CAD-Programmen (idealerweise Siemens NX)
- Eine organisierte und systematische Arbeitsweise
- Spaß an konstruktiven und handwerklichen Arbeiten
- Sehr gute Deutsch- / Englischkenntnisse

Ansprechpartner

Falls das Thema Dein Interesse geweckt hat, dann wende dich gerne an:

Eike Helmsen, M.Sc.

E-Mail: helmsen@tfd.uni-hannover.de

Telefon: 0511 / 762-2768